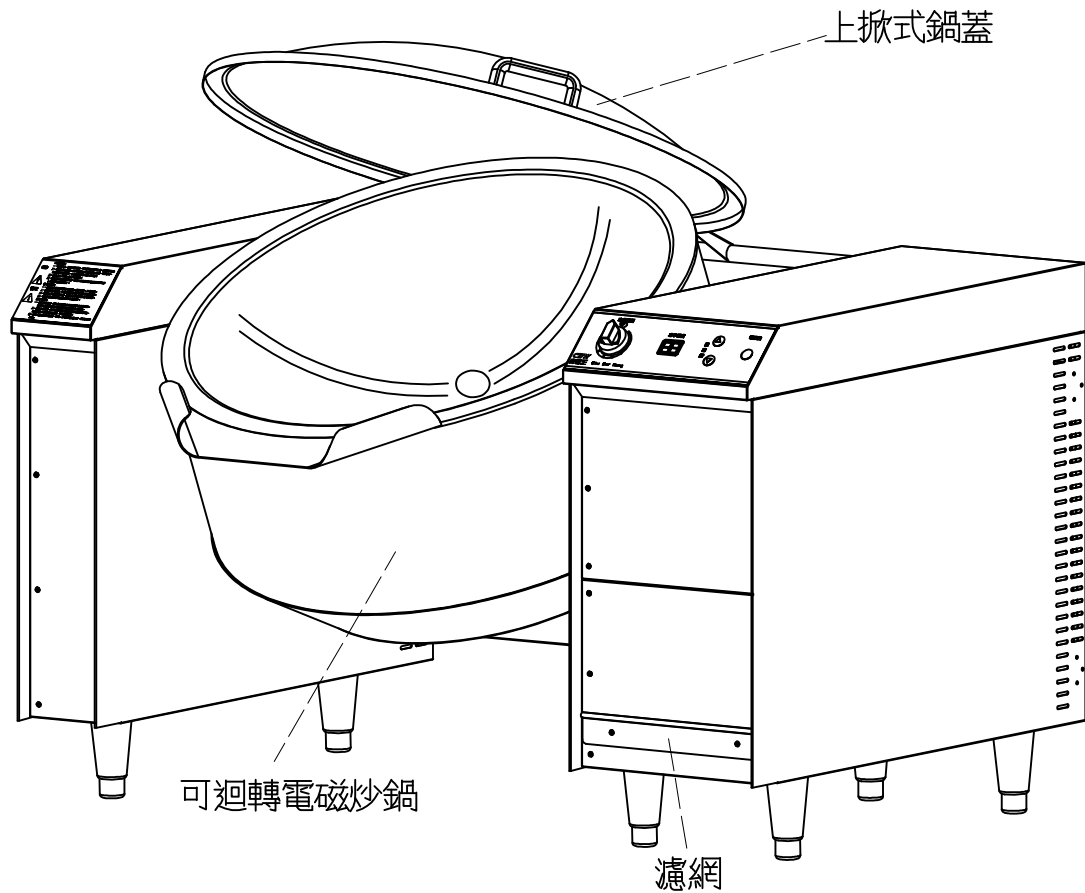


設備名稱	電磁迴轉炒鍋	廚霸王產品系列	
IBF-800	1410*983*950/1630 m/m	數量	台



材料說明：

1. 全機台使用不銹鋼板製作而成。
2. 炒鍋採用電動旋轉方式，大量快炒完可旋轉角度倒出料理。
3. 鍋蓋採用上掀式開法，輕鬆好操作。
4. 加熱方式採用電磁加熱，功率高速度快，無明火熱源，無廢氣排放。
5. 使用電磁專用不銹鋼大炒鍋/直徑 85CM。
6. 此電磁爐機型均有防水，防乾燒保護。
7. 附功率顯示表，功率調整開關。
8. 本機台使用電源為 3 ϕ 380V + 零線(N線) + 地線-20KW 為5線標準。
9. 此機有進水裝置，管徑為：冷水1/2" ϕ - 熱水1/2" ϕ 各一組。
10. 附高低調整腳四只，可調整高度及水平。